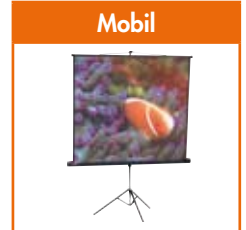


Leinwand 1 x 1 für die Großbildprojektion

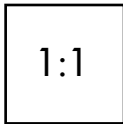
Der Leinwandtyp

Welche Leinwand die richtige für Sie ist, hängt in erster Linie vom Einsatzzweck ab. Soll die Leinwand immer im gleichen Raum bleiben, bietet sich eine Wand- oder Deckenmontage an. Ob elektrisch, manuell oder eine Rahmenbildwand hängt dabei von Ihren Wünschen ab. Für wechselnde Einsatzorte empfiehlt sich die Verwendung einer mobilen Leinwand.



Die Wahl des Bildformates

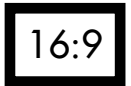
Standardformat
für OHP / Dia
Breite = Höhe



Videoformat
für Präsentationen und TV
Höhe = Breite x 1,33

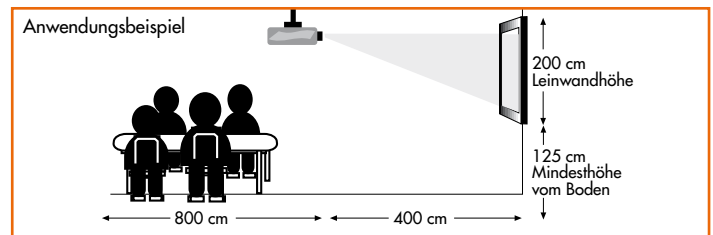


Breitbildformat
DVD und HDTV
Höhe = Breite x 1,78



Wie ermittle ich die Leinwandhöhe (bei 4:3)?

- **Höhe der Leinwandfläche**
= 1/6 der Entfernung bis zur letzten Sitzreihe
- **Entfernung der Leinwand zur ersten Sitzreihe**
= Leinwandhöhe x 1,5
- **Mindestabstand des unteren Leinwandrandes zum Boden**
= 60 – 90 cm bei Heimkino-Einsatz
= 1,25 m bei Bestuhlung
= 1,60 m bei stehendem Publikum



Umgebungslicht und Lichtausbeute des Projektors

Die wahrgenommene Lichtmenge, die von der Projektionswand reflektiert wird, wird in Lux angegeben. Für eine optimale Bildqualität muss das Verhältnis zwischen dem Lux-Wert des projizierten Bildes und der Grundhelligkeit im Raum mindestens 5:1 betragen, besser >10:1.

Als Faustregel kann davon ausgegangen werden, dass bei normalem Umgebungslicht in Konferenzräumen etwa 80 – 100 Lux herrschen.

Der Wert der Lichtmenge (Lux), der von der Projektionswand reflektiert wird, muss in diesem Fall >400 Lux betragen.

$$\text{Lux} = \frac{\text{Lumen (ANSI) Projektor}}{\text{Projektionsfläche in m}^2} \times \text{Reflektionswert (Gain)}$$

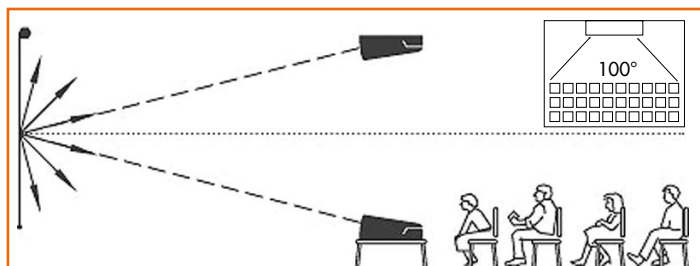
Lux = 80 – 100 wenig Umgebungslicht
Lux = 400 normales Umgebungslicht

Die Wahl der Tuchsorte

Diffus reflektierende Tuchsorten

z. B. Mattweiß – Datex/R – HighContrast/S

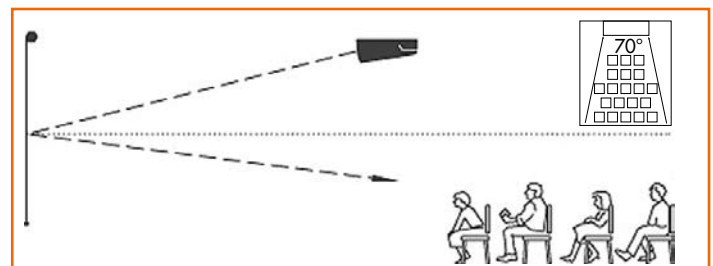
Matte Tuchsorten sind überaus vielseitig und garantieren natürliche Farben, sie verteilen das projizierte Licht über ein breites Sichtfeld.



- Reflexionssichtwinkel 80 – 100°
- In der Regel Gainfaktor 1
- Für Räume mit kontrollierbarem Licht oder lichtstarken Projektoren

Specular reflektierende Tuchsorten

z. B. Datalux – Dieses Tuch wird eingesetzt, wenn wegen hellen Umgebungslichts eine erhöhte Reflexion erforderlich ist. Dabei wird der Sichtwinkel etwas eingeschränkt. Der Projektor sollte an der Decke hängen.



- Reflexionssichtwinkel ca. 70°
- In der Regel Gainfaktor 2
- Für lichtschwache Projektoren und helle Vorführäume

Allgemeine Angaben

- Die Leinwände Elpro large electrol, Elpro (RF) electrol, Cinelpro (RF) electrol, Compact (RF) electrol wurden vom TÜV hinsichtlich Qualität, Elektrik, Sicherheit und Dauerbelastung geprüft und erhielten das GS Zeichen.



- Alle Leinwände werden nach DIN 19045 Teil 1-5 entwickelt und hergestellt
- Leinwandgehäuse aus Stahl oder Aluminium
- Leinwände standardmäßig mit schwarzer Umrandung:

Format 1:1

bis 240 cm Breite links / rechts 2,5 cm
ab 240 cm Breite links / rechts 5 cm

Format 4:3 und 16:9

umlaufend 5 cm

- Cineroll Electric und Cineflex Electric IR:

Format 1:1

ohne schwarze Umrandung

Format 4:3 und 16:9

mit umlaufendem schwarzen Rand

Angaben zu elektrischen Leinwänden

- Motor mit thermischer Sicherung und Bremsystem gegen Leerlauf
- Motor standardmäßig auf der linken Seite – rechts auf Anfrage
- Cineroll Electric Motor rechts – links auf Anfrage
- Lieferung mit 3 m Anschlusskabel und losem Aufputzschalter (Cineroll Electric mit Unterputzschalter)
- Einfache Endeinstellung des Motors über Öffnungen an der Unterseite der Projektionsleinwand
- Alle elektrischen Leinwände erfüllen die folgenden internationalen Richtlinien zur Produktsicherheit, elektrischen Sicherheit bzw. elektromagnetischen Kompatibilität: IEC 60335-1, 60335-2, DIN 19045-5, IEC 61000
- Integrator Electrol, Descender (RF) Electrol, Elpro (RF) Electrol, Compact (RF) electrol, Elpro Large sind ausgestattet mit hochwertigen Somfy-Motoren
- Somfy gewährt 5 Jahre Herstellergarantie auf seine Motoren

Übersicht Tuchsorten

Tuchsorte	Reflexionswert	Sichtwinkel	Gewicht gr/m ²	Dicke mm	Verwendung
Mattweiß/S	1,0	100°	425	0,34	Installation/Mobil
Mattweiß/M	1,0	100°	1350	0,95	Installation
Mattweiß/D	1,0	100°	490	0,26	FastFold
Mattweiß/P	1,0	100°	480	0,45	Home Screen
Mattweiß/W	1,1	80°	900	0,65	Cineroll Electric
Mattweiß/WP	1,1	80°	500	0,35	Cineflex Electric IR
Mattweiß/WF	1,1	80°	600	0,35	Cinelux Mobil 2
Mattweiß/WD	1,1	80°	350	0,27	Cinelux Compact Mono
Mattweiß	1,0	100°	450	0,35	Porter
Datex/Rückpro	1,8	60°	490	0,26	Fastfold/Home Screen
Datalux/F	2,2	70°	160	0,11	Table-/LiteScreen
Datalux/S	1,5	70°	425	0,35	Installation/Mobil
Datalux/M	1,5	70°	1400	1,00	Elpro/Hapro

Eigenschaften Tuchsorte Mattweiß/W

- Hochwertiges Fiberglas-Gewebe mit thermoplastischer Vorder- und Rückseitenbeschichtung
- Erfüllt die Anforderungen der Brandschichtprüfung für Schwerentflammbarkeit nach DIN 4102-B1.
- Schwarze, lichtdichte Rückseite
- Oberflächenversiegelung als Schutz vor Beschädigung und für einfache Reinigung

Eigenschaften Tuchsorte MW/M

- Doppelseitig kalandriertes Vinyl auf Glasfasermaterial
- Erfüllt die Anforderungen der Brandschichtprüfung für Schwerentflammbarkeit nach Brandschutzklasse DIN 4102-1 (B1)
- Schwarze, lichtdichte Rückseite
- Die Struktur des Tuches sorgt dafür, dass es nur in eine Richtung aufrollbar ist, wodurch das Tuch sehr flach hängt und eine Wellenbildung oder Randwölbung weitestgehend ausgeschlossen ist.



Easy Install



Einfache Montage von Leinwänden

Mit dem flexiblen Montagesystem „Easy Install“ können Projektionswände noch einfacher angebracht werden, der Zeitgewinn wirkt sich positiv auf die Installationskosten aus.

Einfach und komfortabel

Zuerst werden zwei Bügel an der Wand oder Decke befestigt. Anschließend kann die Leinwand problemlos in die Bügel geschoben und mit Schrauben gesichert werden. Auch große Leinwände lassen sich so schnell und einfach anbringen.



Flexibilität bei der Montage

Die Position der Aufhängepunkte hängt nicht mehr von der Leinwandbreite ab. Die Aufhängebügel können in einem Abstand von bis zu 50 cm von beiden Enden der Leinwand an der Wand oder Decke befestigt werden.



Plug & Play Zubehör

Mit dem Plug & Play-Zubehör (siehe Seite 129) kann jeder ganz einfach eine elektrische Projektionswand installieren: nur den Stecker an der Leinwand anschließen, die Verdrahtung mit der Abdeckkappe verblenden und schon ist die Projektionswand einsatzbereit.

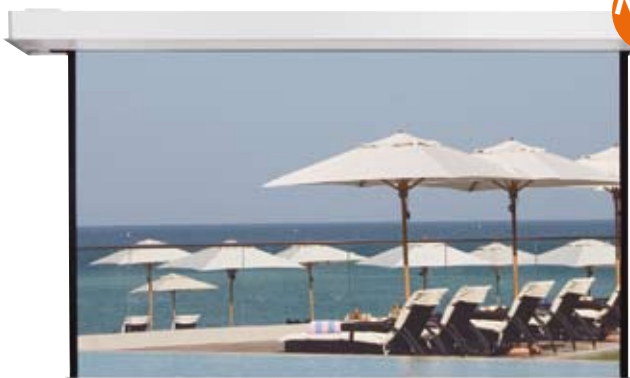




Integrator electrol

Die HighEnd-Lösung zur Integration in AV-Systeme

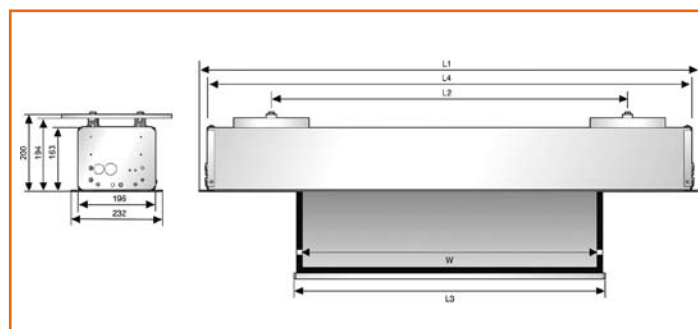
NEU!



- Stabiles Stahlgehäuse mit integriertem umlaufendem L-Profil zum Auflegen der Zwischendecke
- Schneller, geräuscharmer Motor
- Easy Service System: Nach dem Einbau bleiben Motor und Projektionstuch zugänglich - eine klappbare Blende an der Unterseite des Gehäuses ermöglicht den Aus- und Einbau von Tuch und Motor ohne Demontage des Leinwandgehäuses
- Motorisches Öffnen und Schließen des Tuchauslasses
- IR-Fernbedienung und potentialfreie Relaiskontakte zur Steuerung über eine Mediensteuerung im Lieferumfang
- Steuermöglichkeiten erweiterbar über optionales RS232 Serial Control oder IP Control
- Einfache Installation mit dem Wand- oder Deckenmontageset (Zubehör S. 129)
- Vormontierte Kabel für elektrische Installation
- Farbe RAL 9016 (weiß)
- Sonderanfertigungen auf Anfrage möglich

Steuerelektronik für Integrator Electrol zur Steuerung der Integrator Electrol über eine Mediensteuerung per RS232- oder Netzwerk/IP-Protokoll

mit RS232-Schnittstelle	204,- Euro	Nr. 5944-15
mit RS232 und IP-Schnittstelle	424,- Euro	Nr. 5944-16



Außenmaß	Nutzmaß	Größen in mm/siehe Maßskizze			Gewicht	Tuchsorte	Preis	Artikelnummer
		L1	L2	L4				
Format 1:1								
180 x 180 cm	173 x 173 cm	2275	1829 - 1989	2247	34 kg	Mattweiß/M	2.455,- Euro	Nr. 7458-0
200 x 200 cm	195 x 195 cm	2495	2049 - 2209	2467	37 kg	Mattweiß/M	2.545,- Euro	Nr. 7458-1
240 x 240 cm	230 x 230 cm	2895	2449 - 2609	2807	42 kg	Mattweiß/M	2.765,- Euro	Nr. 7458-3
300 x 300 cm	290 x 290 cm	3495	3129 - 3209	3467	51 kg	Mattweiß/M	3.122,- Euro	Nr. 7458-5
Format 4:3								
138 x 180 cm	126 x 168 cm	2275	1829 - 1989	2247	34 kg	Mattweiß/M	2.455,- Euro	Nr. 7458-6
153 x 200 cm	143 x 190 cm	2495	2049 - 2209	2467	37 kg	Mattweiß/M	2.545,- Euro	Nr. 7458-7
183 x 240 cm	173 x 230 cm	2895	2449 - 2609	2807	42 kg	Mattweiß/M	2.765,- Euro	Nr. 7458-9
228 x 300 cm	218 x 290 cm	3495	3129 - 3209	3467	51 kg	Mattweiß/M	3.122,- Euro	Nr. 7458-11

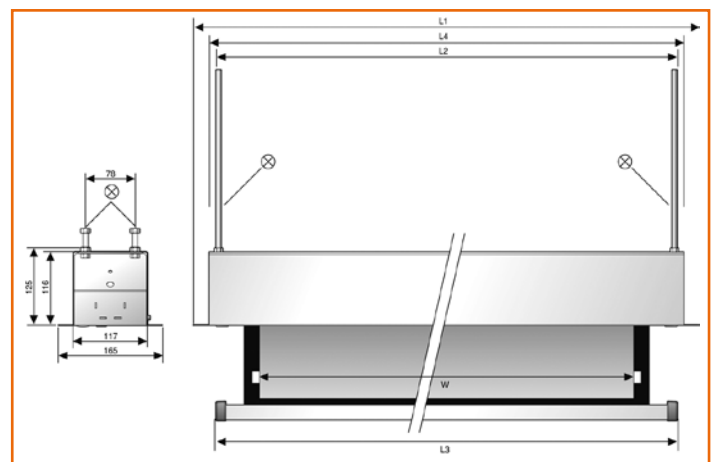
Descender electrol

Wirtschaftliche und elegante Einbauleinwand



NEU!

- Stabiles Stahlgehäuse mit integriertem, umlaufendem L-Profil zum Auflegen der Zwischendecke
- Schneller, geräuscharmer Motor
- Easy Service System: Nach dem Einbau bleiben Motor und Projektionstuch zugänglich – eine klappbare Blende an der Unterseite des Gehäuses ermöglicht den Aus- und Einbau von Tuch und Motor ohne Demontage des Leinwandgehäuses
- Einfache Installation mit Wand- oder Deckenmontageset (Zubehör S. 129)
- Der trapezförmige Beschwerungsstab schließt bündig mit dem Gehäuse ab und ermöglicht so eine unauffällige Montage
- Farbe RAL 9016 (weiß)
- Sonderanfertigungen auf Anfrage möglich
- Auf Anfrage auch „RF“ Version mit eingebauter Funkfernbedienung lieferbar



Außenmaß	Nutzmaß	Größen in mm/siehe Maßskizze			Gewicht	Tuchsorte	Preis	Artikelnummer
		L1	L2	L4				
Format 1:1								
180 x 180 cm	173 x 173 cm	2039	1959	1989	19 kg	Mattheweiß/M	1.027,- Euro	Nr. 7459-0
200 x 200 cm	195 x 195 cm	2259	2197	2209	21 kg	Mattheweiß/M	1.117,- Euro	Nr. 7459-1
240 x 240 cm	230 x 230 cm	2659	2597	2609	25 kg	Mattheweiß/M	1.439,- Euro	Nr. 7459-3
300 x 300 cm	290 x 290 cm	3259	3179	3209	31 kg	Mattheweiß/M	1.796,- Euro	Nr. 7459-5
Format 4:3								
138 x 180 cm	126 x 168 cm	2039	1959	1989	19 kg	Mattheweiß/M	1.027,- Euro	Nr. 7459-6
153 x 200 cm	143 x 190 cm	2259	2197	2209	20 kg	Mattheweiß/M	1.117,- Euro	Nr. 7459-7
183 x 240 cm	173 x 230 cm	2659	2597	2609	24 kg	Mattheweiß/M	1.439,- Euro	Nr. 7459-9
228 x 300 cm	218 x 290 cm	3259	3179	3209	29 kg	Mattheweiß/M	1.796,- Euro	Nr. 7459-11

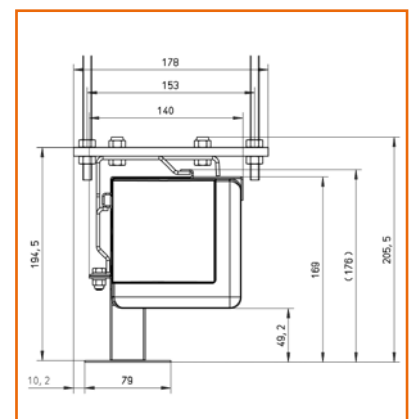
Einbaurahmen

für Elpro (RF) Electrol und Cinelpro (RF) Electrol



- L-Profil zur Auflage der abgehängten Decke, ca. 2,5 cm breit und 5 cm hoch
- Farbton RAL 9016
- Einfache Installation, keine Veränderungen am Leinwandgehäuse nötig
- Durch das L-Profil wird der obere schwarze Rand bei 4:3 Leinwänden teilweise verdeckt

Leinwandbreite	Deckenausschnitt	Preis	
180 cm	80 x 1865 mm	179,- Euro	Nr. 5940-31
200 cm	80 x 2085 mm	204,- Euro	Nr. 5940-32
240 cm	80 x 2485 mm	230,- Euro	Nr. 5940-33
300 cm	80 x 3085 mm	281,- Euro	Nr. 5940-35



Elpro electrol

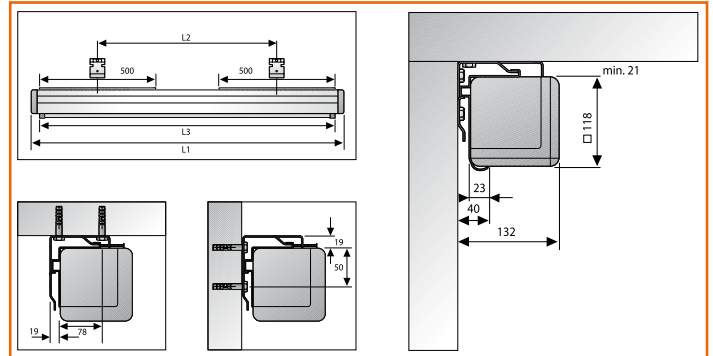


Die professionelle Lösung



Einbaulösung für Elpro electrol siehe Seite 123

- Umfangreiches Plug & Play Zubehör für die Installation ohne Elektriker (Seite 129)
- Einfache Installation an Wand und Decke
- Perfekt flachhängende Projektionsfläche
- Sonderanfertigungen auf Anfrage möglich
- Einfache EndEinstellung des Motors über Öffnungen an der Gehäuseunterseite
- Dreieckiger Fallstab fährt komplett in das Gehäuse ein
- Gehäusefarbe RAL 9016 (weiß)



Außenmaß	Nutzmaß	Größen in mm/siehe Maßskizze			Gewicht	Preis	Mattweiß/M	Preis	Datalux/M
		L1	L2	L3					
Format 1:1									
180 x 180 cm	173 x 173 cm	1915	929 – 1729	1820	19 kg	785,- Euro	Nr. 5927	982,- Euro	Nr. 5929
200 x 200 cm	195 x 195 cm	2135	1149 – 1949	2040	23 kg	844,- Euro	Nr. 5928	1.055,- Euro	Nr. 5933
240 x 240 cm	230 x 230 cm	2535	1549 – 2349	2440	29 kg	1.121,- Euro	Nr. 5973	1.515,- Euro	Nr. 5934
300 x 300 cm	290 x 290 cm	3135	2149 – 2949	3040	37 kg	1.404,- Euro	Nr. 5931	1.896,- Euro	Nr. 5932
Format 4:3									
138 x 180 cm	126 x 168 cm	1915	929 – 1729	1820	19 kg	785,- Euro	Nr. 5980	982,- Euro	Nr. 5980-1
153 x 200 cm	143 x 190 cm	2135	1149 – 1949	2040	21 kg	844,- Euro	Nr. 5939	1.055,- Euro	Nr. 5937
183 x 240 cm	173 x 230 cm	2535	1549 – 2349	2440	26 kg	1.121,- Euro	Nr. 5972	1.515,- Euro	Nr. 5974
228 x 300 cm	218 x 290 cm	3135	2149 – 2949	3040	33 kg	1.404,- Euro	Nr. 5940	1.896,- Euro	Nr. 5938

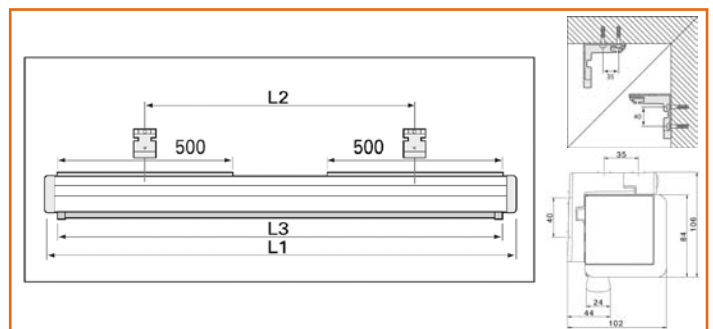
Compact electrol



Komfort zum günstigen Preis



- Einfache Wand- und Deckenmontage durch integrierte Aufhängung
- Gehäusefarbe RAL 9016
- Sonderanfertigungen auf Anfrage möglich
- 3 m Anschlusskabel und Aufputzschalter
- Geräuscharmer Motor



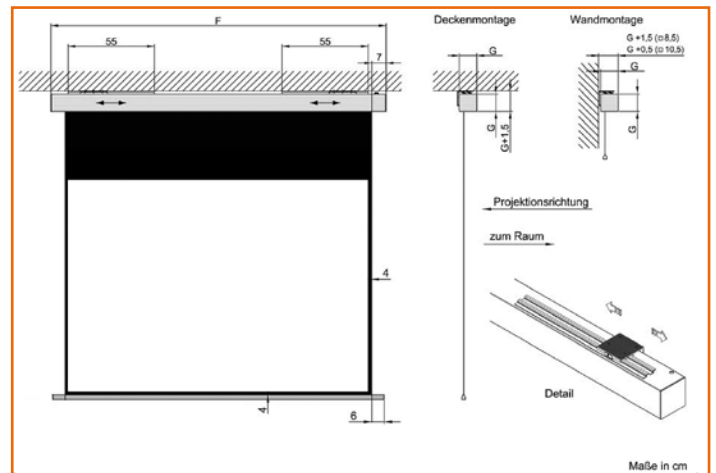
Außenmaß	Nutzmaß	Größen in mm/siehe Maßskizze			Gewicht	Tuchsorte	Preis	Artikelnummer
		L1	L2	L3				
Format 1:1								
160 x 160 cm	151 x 151 cm	1714	734 – 1534	1620	10 kg	Mattweiß/S	499,- Euro	Nr. 7400
180 x 180 cm	173 x 173 cm	1914	934 – 1734	1820	12 kg	Mattweiß/S	554,- Euro	Nr. 7400-1
200 x 200 cm	195 x 195 cm	2134	1154 – 1954	2040	14 kg	Mattweiß/S	592,- Euro	Nr. 7400-2
240 x 240 cm	230 x 230 cm	2534	1554 – 2354	2440	18 kg	Mattweiß/S	673,- Euro	Nr. 7400-3
Format 4:3								
123 x 160 cm	110 x 146 cm	1714	734 – 1534	1620	10 kg	Mattweiß/S	499,- Euro	Nr. 7400-4
138 x 180 cm	126 x 168 cm	1914	934 – 1734	1820	12 kg	Mattweiß/S	554,- Euro	Nr. 7400-5
153 x 200 cm	143 x 190 cm	2134	1154 – 1954	2040	14 kg	Mattweiß/S	592,- Euro	Nr. 7400-6
183 x 240 cm	173 x 230 cm	2534	1554 – 2354	2440	18 kg	Mattweiß/S	673,- Euro	Nr. 7400-7

Cineroll Electric

Professionelle Installationslösung



- Stahlblechgehäuse mit Querschnitt von 8,5 x 8,5 cm bzw. 10,5 x 10,5 cm ab 250 cm Leinwandbreite
- Keine sichtbaren Verschraubungen am Gehäuse der Leinwand
- Lieferung inkl. Unterputzschalter
- Automatische Endabschaltung beim Auf- und Abrollen der Bildwandfläche
- Der trapezförmige Fallstab schließt das Gehäuse beim Einfahren der Bildwandfläche ab
- Farbton des Gehäuses in RAL 9003 (weiß)



Außenmaß	Nutzmaß	Größen in cm/siehe Maßskizze		Gewicht	Tuchsorte	Preis	Artikelnummer
		F	G				
Format 1:1							
180 x 180 cm	180 x 180 cm	194	8,5	16 kg	Mattheweiß/W	528,- Euro	Nr. 7413
200 x 200 cm	200 x 200 cm	214	8,5	18 kg	Mattheweiß/W	594,- Euro	Nr. 7413-1
250 x 250 cm	250 x 250 cm	264	10,5	28 kg	Mattheweiß/W	898,- Euro	Nr. 7413-8
300 x 300 cm	300 x 300 cm	314	10,5	33 kg	Mattheweiß/W	1.398,- Euro	Nr. 7413-3
Format 4:3							
135 x 180 cm	129 x 172 cm	194	8,5	16 kg	Mattheweiß/W	576,- Euro	Nr. 7413-4
150 x 200 cm	144 x 192 cm	214	8,5	18 kg	Mattheweiß/W	622,- Euro	Nr. 7413-5
180 x 240 cm	174 x 232 cm	254	8,5	27 kg	Mattheweiß/W	815,- Euro	Nr. 7413-6
225 x 300 cm	219 x 292 cm	314	10,5	33 kg	Mattheweiß/W	1.535,- Euro	Nr. 7413-7

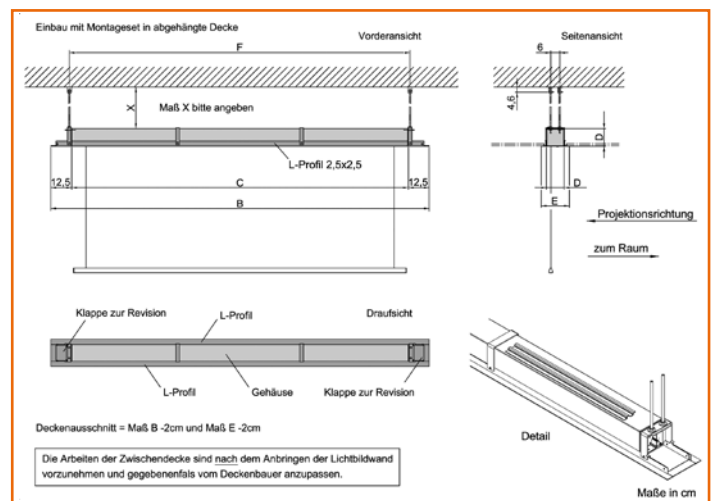
Einbaurahmen (L-Profil)

für Cineroll Electric



- L-förmiges Profil aus Aluminium zur Auflage der abgehängten Decke, 2,5 cm hoch, 2,5 cm breit
- Farbton RAL 9003 (weiß)
- Revisionierbarkeit durch klappbare Abschlussklappen an den Stirnseiten

Breite	Größen in cm/siehe Maßskizze				Preis	Artikelnummer
	B	C	D	E		
180 cm	219	194	8,5	13,5	225,- Euro	Nr. 7413-31
200 cm	239	214	8,5	13,5	225,- Euro	Nr. 7413-32
240 cm	279	254	8,5	13,5	250,- Euro	Nr. 7413-33
250 cm	289	264	10,5	15,5	250,- Euro	Nr. 7413-34
300 cm	339	314	10,5	15,5	270,- Euro	Nr. 7413-35

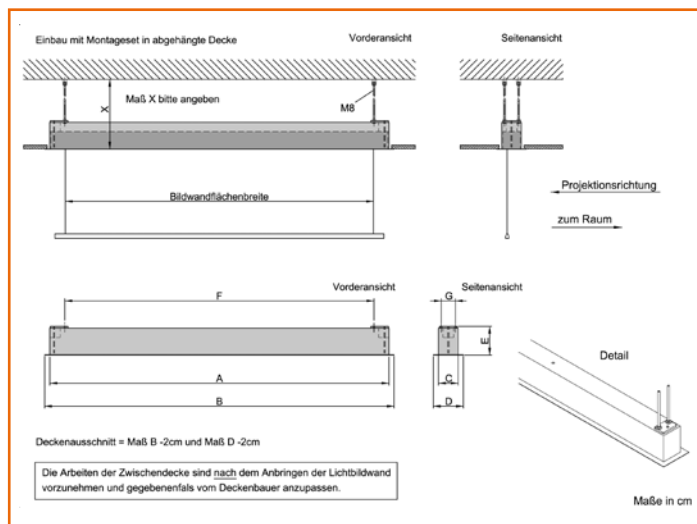


Einbaugehäuse für Cineroll Electric



- Profilgehäuse aus 1,5 mm Stahlblech
- Farbton RAL 9003 (weiß)
- Montage des Einbaugehäuses mit vier Gewindestangen an der Trägerdecke (Zubehör)
- Flachstecker für den einfachen elektrischen Anschluss
- Montage der Leinwand an 2 Stehbolzen
- Ermöglicht einfache Revisionierbarkeit der Leinwand
- Vorbereitung der Decke zum Einbau der Leinwand schon während der Installation der Zwischendecke möglich

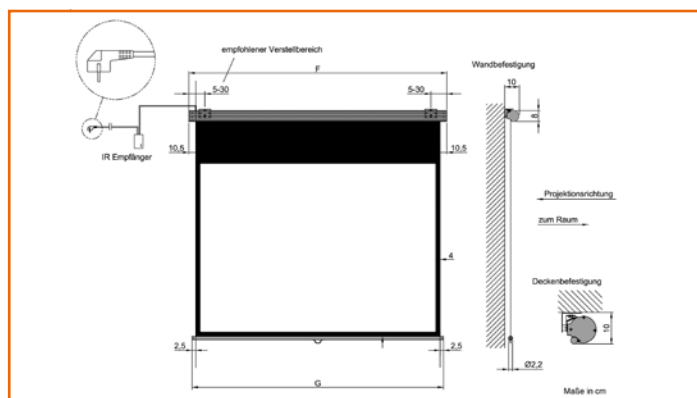
Einbaugehäuse									
Breite	Größen in mm/siehe Maßskizze							Preis	Artikelnummer
	A	B	C	D	E	F	G		
180 cm	1940	1990	95	145	135	1835	6	359,- Euro	Nr. 7413-40
200 cm	2140	2190	95	145	135	2035	6	419,- Euro	Nr. 7413-41
240 cm	2540	2590	95	145	135	2435	6	499,- Euro	Nr. 7413-42
250 cm	2640	2690	115	165	155	2535	6	520,- Euro	Nr. 7413-44
300 cm	3140	3190	115	165	155	3035	6	699,- Euro	Nr. 7413-43



Cineflex Electric IR Home-Entertainment mit Design



- Gehäuse aus hochwertigem Aluminium, silber lackiert
- Steckerverbindung für Plug and Play: Stromanschluss erfolgt durch Schukostecker, Kabelaustritt links
- Infrarot-Fernbedienung mit externem Empfänger im Lieferumfang
- Befestigungswinkel für die direkte Wand- oder Deckenmontage im Lieferumfang



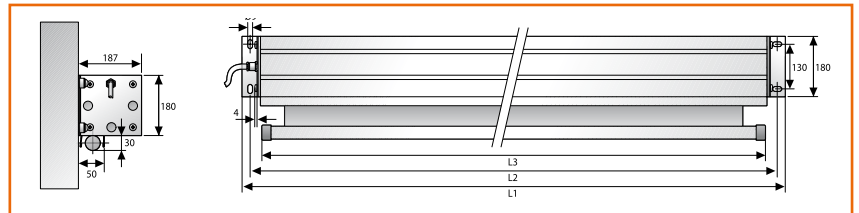
Außenmaß	Nutzmaß	Größen in cm/siehe Maßskizze		Gewicht	Tuchsorte	Preis	Artikelnummer
		F	G				
Format 1:1							
180 x 180 cm	180 x 180 cm	201	185	10 kg	Mattweiß/WP	360,- Euro	Nr. 7434-7
200 x 200 cm	200 x 200 cm	221	205	12 kg	Mattweiß/WP	462,- Euro	Nr. 7434-8
240 x 240 cm	240 x 240 cm	261	245	14 kg	Mattweiß/WP	576,- Euro	Nr. 7434-9
Format 4:3							
135 x 180 cm	129 x 172 cm	201	185	10 kg	Mattweiß/WP	382,- Euro	Nr. 7434
150 x 200 cm	144 x 192 cm	221	205	12 kg	Mattweiß/WP	491,- Euro	Nr. 7434-1
180 x 240 cm	174 x 232 cm	261	245	14 kg	Mattweiß/WP	595,- Euro	Nr. 7434-2
Format 16:9							
112 x 200 cm	108 x 192 cm	201	185	12 kg	Mattweiß/WP	491,- Euro	Nr. 7434-4
135 x 240 cm	131 x 232 cm	221	205	14 kg	Mattweiß/WP	595,- Euro	Nr. 7434-5

Elpro large electrol

Großbild-Projektionswand bis 5 m Breite



- Die hohe Qualität des Projektionstuchs sorgt für eine flach hängende Projektionswand und optimale Bildqualität
- Der Motor verfügt über eine Bremsicherung zur Vermeidung eines unbeabsichtigten Ausrollens und über eine thermische Überlastungssicherung
- Robustes Gehäuse mit schnelllem geräuscharmen Motor
- Vorprogrammierte, mechanische Endeinstellung des Ein- und Auslaufs
- Gehäusefarbe RAL 9016
- Sonderanfertigungen auf Anfrage möglich



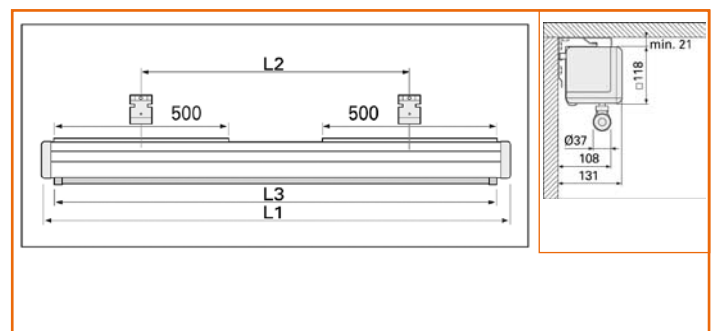
Außenmaß (= Nutzmaß o. Rand)	Nutzmaß	Größen in mm / siehe Maßskizze			Gewicht	Preis	Mattweiß/M ohne Rand	Preis	Mattweiß/M mit Rand
		L1	L2	L3					
Format 1:1									
400 x 400 cm	390 x 390 cm	4174	4144	4080	84 kg	2.800,- Euro	Nr. 7404-2	3.031,- Euro	Nr. 7404-11
Format 4:3									
300 x 400 cm	290 x 390 cm	4174	4144	4080	78 kg	2.559,- Euro	Nr. 7404-0	2.789,- Euro	Nr. 7404-10
365 x 500 cm	355 x 490 cm	5174	5144	5080	100 kg	3.671,- Euro	Nr. 7404-4	3.941,- Euro	Nr. 7404-12

Hapro manual

Leinwand mit Handkurbel



- Perfekt flachhängende Projektionsfläche
- Hochwertige Kurbelmechanik
- Auch in Tuchsorte Datalux/M lieferbar
- Sonderanfertigungen auf Anfrage möglich
- Einfache Wand- und Deckenmontage
- Abnehmbare Kurbel im Lieferumfang
- Gehäusefarbe RAL 9016



Außenmaß	Nutzmaß	Größen in mm/siehe Maßskizze			Gewicht	Tuchsorte	Preis	Artikelnummer
		L1	L2	L3				
Format 1:1								
180 x 180 cm	173 x 173 cm	1915	929 – 1729	1820	18 kg	Mattweiß/M	535,- Euro	Nr. 5947
200 x 200 cm	195 x 195 cm	2135	1149 – 1949	2040	22 kg	Mattweiß/M	594,- Euro	Nr. 5945
240 x 240 cm	230 x 230 cm	2535	1549 – 2349	2440	28 kg	Mattweiß/M	872,- Euro	Nr. 5897
300 x 300 cm	290 x 290 cm	3135	2149 – 2949	3040	36 kg	Mattweiß/M	1.154,- Euro	Nr. 5898
Format 4:3								
138 x 180 cm	126 x 168 cm	1915	929 – 1729	1820	18 kg	Mattweiß/M	535,- Euro	Nr. 7412
153 x 200 cm	143 x 190 cm	2135	1149 – 1949	2040	20 kg	Mattweiß/M	594,- Euro	Nr. 7412-2
183 x 240 cm	173 x 230 cm	2535	1549 – 2349	2440	25 kg	Mattweiß/M	872,- Euro	Nr. 7412-4
228 x 300 cm	218 x 290 cm	3135	2149 – 2949	3040	31 kg	Mattweiß/M	1.154,- Euro	Nr. 7412-8

Pro Screen

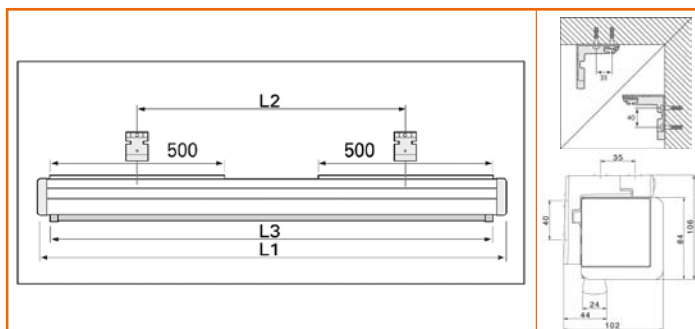


Hochwertige Ausführung mit Federmechanismus



- Große Rollwelle für flachhängendes Projektionstuch und kräftiger Federmechanismus, einfaches Aufrollen

- Einfache Wand- und Deckenmontage durch integrierte Aufhängung



Außenmaß	Nutzmaß	Größen in mm/siehe Maßskizze			Gewicht	Preis	Mattweiß/S	Preis	Datalux/S
		L1	L2	L3					
Format 1:1									
180 x 180 cm	173 x 173 cm	1914	934 – 1734	1820	12 kg	184,- Euro	Nr. 5950	213,- Euro	Nr. 5953
200 x 200 cm	195 x 195 cm	2134	1154 – 1954	2040	14 kg	218,- Euro	Nr. 5951	248,- Euro	Nr. 5961
240 x 240 cm	235 x 235 cm	2534	1554 – 2354	2440	17 kg	367,- Euro	Nr. 5952	402,- Euro	Nr. 5952-1
Format 4:3									
138 x 180 cm	126 x 186 cm	1914	934 – 1734	1820	11 kg	202,- Euro	Nr. 5950-1		
153 x 200 cm	143 x 190 cm	2134	1154 – 1954	2040	13 kg	240,- Euro	Nr. 5955	271,- Euro	Nr. 5963
183 x 240 cm	173 x 230 cm	2534	1554 – 2354	2440	16 kg	367,- Euro	Nr. 5956	402,- Euro	Nr. 5965
213 x 280 cm	203 x 270 cm	2934	1954 – 2754	2840	19 kg	429,- Euro	Nr. 5962	470,- Euro	Nr. 5962-1

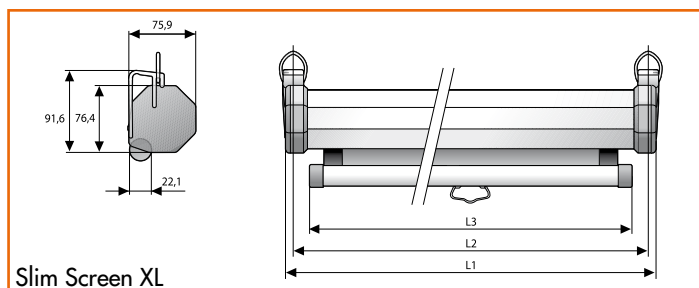
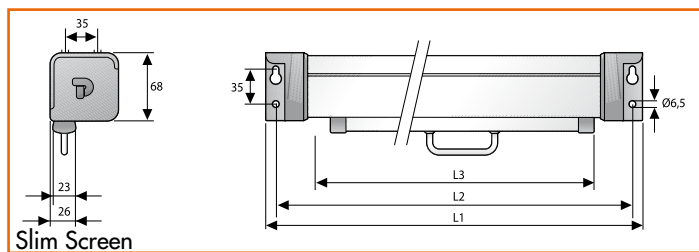
Slim Screen (XL)

Basismodell mit Federmechanismus



- Federmechanismus für reibungslosen Ein- und Auslauf des Tuches

- Einfache Wand- und Deckenmontage durch integrierte Aufhängung



Außenmaß	Nutzmaß	Größen in mm/siehe Maßskizze			Gewicht	Preis	Mattweiß/S	Preis	Datalux/S
		L1	L2	L3					
Format 1:1									
160 x 160 cm	151 x 151 cm	1718	1696	1620	7 kg	111,- Euro	Nr. 5992	136,- Euro	Nr. 5994
180 x 180 cm	173 x 173 cm	1918	1896	1820	8 kg	138,- Euro	Nr. 5993	167,- Euro	Nr. 5995
200 x 200 cm	195 x 195 cm	2138	2116	2040	9 kg	164,- Euro	Nr. 5995-1	194,- Euro	Nr. 5995-2
244 x 244 cm (XL)	234 x 234 cm	2524	2505	2463	11 kg	252,- Euro	Nr. 5995-3		
Format 4:3									
123 x 160 cm	110 x 146 cm	1718	1696	1620	6 kg	122,- Euro	Nr. 5996	147,- Euro	Nr. 5998
138 x 180 cm	126 x 168 cm	1918	1896	1820	7 kg	152,- Euro	Nr. 5997	181,- Euro	Nr. 5999
153 x 200 cm	143 x 190 cm	2138	2116	2040	8 kg	180,- Euro	Nr. 5999-1	211,- Euro	Nr. 5999-2
185 x 244 cm (XL)	175 x 234 cm	2524	2505	2463	10 kg	278,- Euro	Nr. 5999-3		

Zubehör



Haken zur Deckenmontage		
Länge 100 cm, kürzbar für Descender, Integrator, Elpro (large) electrol, Hapro manual, Cinelpro electrol	92,- Euro	Nr. 5941
Länge 100 cm, kürzbar für Cineroll Electric	92,- Euro	Nr. 5941-1
Länge 100 cm, kürzbar für Compact electrol, Pro Screen, Slim Screen, Pro Cinema, Cinema electrol	92,- Euro	Nr. 7411



Keystone-Bügel		
Länge 75 cm	62,- Euro	Nr. 5942
Länge 30 cm Descender, Integrator, Elpro electrol, Cinelpro, Compact electrol, Hapro manual, Pro Screen, ProCinema,	51,- Euro	Nr. 5942-4
Länge 40 cm für Elpro large electrol	97,- Euro	Nr. 5942-1
Länge 57 cm für Slim Screen (nicht XL-Version)	45,- Euro	Nr. 5942-2
Länge 40 cm für Cineroll Electric	62,- Euro	Nr. 5942-3



Kastenbügel zur Montage von EasyInstall Leinwänden in Einbaukästen	50,- Euro	Nr. 5943-1
--	-----------	------------



Funk-Fernbedienung mit drahtlosem Wandschalter und Hand- sender, Reichweite bis zu 30 m	280,- Euro	Nr. 5944
---	------------	----------



Zugstange für alle Rollo-Leinwände, Länge 125 cm	27,- Euro	Nr. 5959
--	-----------	----------



Schlüsselschalter	72,- Euro	Nr. 5944-1
--------------------------	-----------	------------

Zubehör zu Easy Install Leinwänden



Netzabel mit Schalter, 5 m Plug & Play Anschlusskabel mit Kippschalter am Kabel für Auf/Ab und Schukostecker	84,- Euro	Nr. 5944-10
--	-----------	-------------



Infrarotfernbedienung Plug & Play mit Empfänger, Handsender, 5 m Netzanschlusskabel mit Schukostecker im Lieferumfang, Reichweite bis 7 m	250,- Euro	Nr. 5944-12
---	------------	-------------



Funkfernbedienung Plug & Play mit Empfänger, 4-Kanal Handsender, 5 m Netzanschlusskabel mit Schukostecker im Lieferumfang, Reichweite bis 30 m	194,- Euro	Nr. 5944-11
--	------------	-------------



12 V Relaisbox Plug & Play, zur Bedienung von Leinwänden über Relaisausgänge einer Mediensteuerung, 5 m Netzanschlusskabel mit Schukostecker im Lieferumfang	204,- Euro	Nr. 5944-14
--	------------	-------------

Home Screen

Elegante Rahmenbildwand



- Flacher 8 cm breiter, schwarzer Aluminiumrahmen mit abgeschrägter Innenseite zur Vermeidung von Schatten im Bild

- Einfache Montage des Rahmens und der Leinwand
- Einfache Tuchbefestigung an der Rückseite durch Spannvorrichtung

Außenmaß	Nutzmaß	Gewicht	Preis	Matt-weiß/P	Preis	DaTex/R
Format 4:3						
136 x 176 cm	120 x 160 cm	9 kg	344,- Euro	Nr. 7408	459,- Euro	Nr. 7408-10
151 x 196 cm	135 x 180 cm	10 kg	378,- Euro	Nr. 7408-20	504,- Euro	Nr. 7408-21
166 x 216 cm	150 x 200 cm	11 kg	398,- Euro	Nr. 7408-1	531,- Euro	Nr. 7408-11
196 x 256 cm	180 x 240 cm	12 kg	430,- Euro	Nr. 7408-2	574,- Euro	Nr. 7408-12
241 x 316 cm	225 x 300 cm	16 kg	865,- Euro	Nr. 7408-3	1.154,- Euro	Nr. 7408-13
Format 16:9						
118 x 196 cm	102 x 180 cm	9 kg	378,- Euro	Nr. 7408-4	504,- Euro	Nr. 7408-14
128 x 216 cm	112 x 200 cm	10 kg	398,- Euro	Nr. 7408-5	531,- Euro	Nr. 7408-15
151 x 256 cm	135 x 240 cm	11 kg	430,- Euro	Nr. 7408-7	574,- Euro	Nr. 7408-17

Fast Fold

Faltleinwand für Großprojektion



- Solide, leichte Alurahmenkonstruktion
- FüÙe und Rahmen bequem zusammenfaltbar
- Der leichte Rahmen mit Scharniergelenken kann ohne Werkzeug aufgestellt werden
- Montage des Projektionstuchs mit Druckknöpfen
- Transport und Aufbewahrung im stabilen Koffer (Lieferumfang)
- Ideal für Großveranstaltungen

Außenmaß	Nutzmaß	Gewicht	Preis	Mattweiß/D	Preis	Datex/R
Format 4:3						
160 x 213 cm	150 x 203 cm	21 kg	848,- Euro	Nr. 5909	964,- Euro	Nr. 5909-1
183 x 244 cm	173 x 234 cm	23 kg	956,- Euro	Nr. 5905	1.150,- Euro	Nr. 5905-1
228 x 305 cm	218 x 295 cm	28 kg	1.162,- Euro	Nr. 5906	1.440,- Euro	Nr. 5906-1
274 x 366 cm	264 x 356 cm	31 kg	1.292,- Euro	Nr. 5907	1.559,- Euro	Nr. 5907-1
320 x 427 cm	310 x 417 cm	36 kg	1.490,- Euro	Nr. 5908	1.836,- Euro	Nr. 5908-1

Pro View

Das attraktive Einsteigermodell



- Bequem tragbar, überall verwendbar
- Kinderleichter Aufbau
- Stabiles, rundes Gestänge mit integriertem Keystone-Bügel

Außenmaß	Nutzmaß	Gesamthöhe	Gewicht	Tuchsorte	Preis	Artikelnummer
Format 1:1						
125 x 125 cm	120 x 120 cm	max. 197 cm	7 kg	Mattweiß/S	91,- Euro	Nr. 5920
160 x 160 cm	151 x 151 cm	max. 265 cm	9 kg	Mattweiß/S	125,- Euro	Nr. 5921
180 x 180 cm	173 x 173 cm	max. 305 cm	11 kg	Mattweiß/S	152,- Euro	Nr. 5922

Pro Star

Für hohe Anforderungen an Qualität und Funktionalität



- Sehr stabiles, quadratisches Rohrgestänge mit Keystone-Bügel
- Einfache fuÙbedienbare Stativentriegelung
- Handgriff mit integrierter Bremse für Tragekomfort und leichte Höheneinstellung
- Bildformate 1:1/4:3 direkt einzustellen

Außenmaß	Nutzmaß	Gewicht	Preis	Mattweiß/S	Preis	Datalux/S
Format 1:1						
180 x 180 cm	173 x 173 cm	12 kg	271,- Euro	Nr. 7401-0	295,- Euro	Nr. 7401-1
200 x 200 cm	195 x 195 cm	14 kg	320,- Euro	Nr. 7401-2	346,- Euro	Nr. 7401-3
240 x 240 cm	235 x 235 cm	17 kg	405,- Euro	Nr. 7401-4	437,- Euro	Nr. 7401-5
Format 4:3						
138 x 180 cm	126 x 168 cm	12 kg	305,- Euro	Nr. 7401-6	330,- Euro	Nr. 7401-7
153 x 200 cm	143 x 190 cm	14 kg	357,- Euro	Nr. 7401-8	384,- Euro	Nr. 7401-9
183 x 240 cm	173 x 230 cm	17 kg	456,- Euro	Nr. 7401-10	487,- Euro	Nr. 7401-11

Schutzhüllen für Pro View/Pro Star		
Größe 160 cm	59,- Euro	Nr. 7417-1
Größe 180 cm	67,- Euro	Nr. 7417-2
Größe 200 cm	80,- Euro	Nr. 7417-3
Größe 240 cm	87,- Euro	Nr. 7417-4

Cinelux Compact Mono

Preisgünstig und mobil



- V-förmiges Designgehäuse aus Aluminium, schwarz lackiert
- Schnell und einfach aufgebaut
- Ablagefach für Teleskopstab in die Unterseite des Gehäuses integriert
- Stufenlos höhenstellbarer Teleskopstab

Außenmaß	Nutzmaß	Gesamthöhe	Schwarzer Rand unten	Gewicht	Preis	Mattweiß/WD
Format 4:3						
120 x 160 cm	117 x 156 cm	max. 194 cm	61 cm	14 kg	224,- Euro	Nr. 7427
135 x 180 cm	132 x 176 cm	max. 214 cm	66 cm	15 kg	268,- Euro	Nr. 7427-1
150 x 200 cm	147 x 196 cm	max. 214 cm	51 cm	16 kg	326,- Euro	Nr. 7427-2

Porter

Die mobile Lösung



- Leichte, tragbare Leinwand
- Ideal für den mobilen Einsatz
- Einfache Höheneinstellung durch Scherenkonstruktion mit Gasdruckfedern

Außenmaß	Nutzmaß	Gesamthöhe	Schwarzer Rand unten	Gewicht	Preis	Mattweiß
Format 4:3						
100 x 130 cm	91 x 122 cm	max. 198 cm	107 cm	9 kg	325,- Euro	Nr. 5977-10
130 x 170 cm	122 x 161 cm	max. 194 cm	72 cm	10 kg	395,- Euro	Nr. 5977-11
157 x 207 cm	149 x 191 cm	max. 217 cm	68 cm	11 kg	495,- Euro	Nr. 5977-12

Cinelux Mobil 2

Vollendete Mobilität



- Durch die rückseitigen Scherengelenke ist die Lichtbildwand sofort einsatzbereit
- Die Leinwand ist stufenlos in der Höhe einstellbar
- Durch drei Transportgriffe und vier Laufrollen ist die Leinwand äußerst flexibel und leicht zu transportieren

Außenmaß	Nutzmaß	Gesamthöhe	Schwarzer Rand unten	Gewicht	Preis	Mattweiß/WF
Format 1:1						
200 x 200 cm	196 x 196 cm	max. 217 cm	0 cm	17 kg	595,- Euro	Nr. 7427-13
Format 4:3						
135 x 180 cm	132 x 176 cm	max. 197 cm	59 cm	16 kg	469,- Euro	Nr. 7427-11
150 x 200 cm	147 x 196 cm	max. 217 cm	64 cm	17 kg	595,- Euro	Nr. 7427-12

Lite Screen

Vor Ort professionell präsentieren



- Robustes Aluminium-Gehäuse mit Tragegriff
- Gute Stabilität durch zwei schwenkbare FüÙe
- Einfache Höheneinstellung durch Scherenkonstruktion mit Gasfeder
- Im Handumdrehen vorführbereit

Außenmaß	Nutzmaß	Gesamthöhe	Schwarzer Rand unten	Gewicht	Preis	Datalux/F
Format 4:3						
98 x 128 cm	90 x 120 cm	max. 180 cm	93 cm	8 kg	647,- Euro	Nr. 5976
128 x 168 cm	120 x 160 cm	max. 210 cm	83 cm	9 kg	734,- Euro	Nr. 5977
160 x 211 cm	152 x 203 cm	max. 250 cm	92 cm	11 kg	882,- Euro	Nr. 5977-1